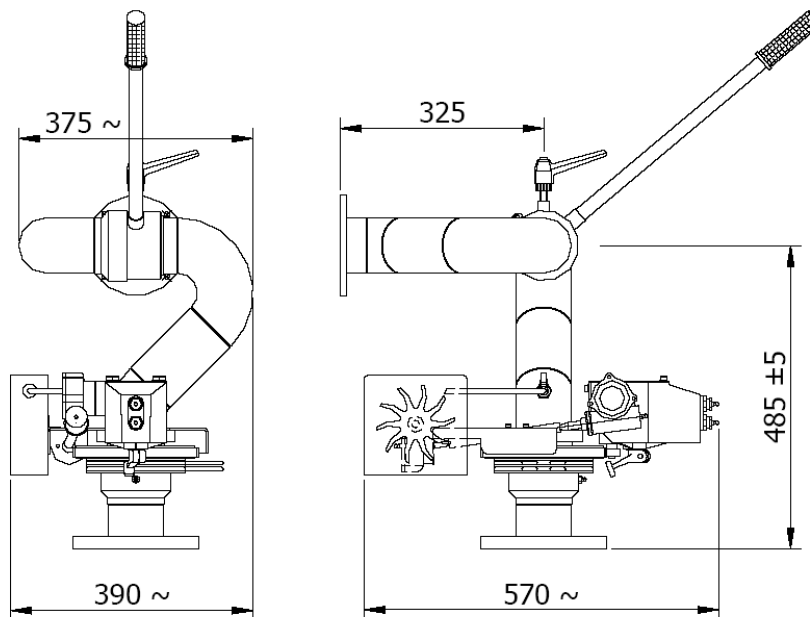


MONITORE AUTOSCILLANTE Mod. FI – S03 SELF OSCILLATING MONITOR Mod. FI-S03



- | | | | |
|---|---|---|--|
| = | Corpo: Acciaio al carbonio o in acciaio inox | = | Body: Carbon steel or stainless steel |
| = | Giunti: Montati su doppia corona di sfere provvisti di ingrassatore e muniti di dispositivo di bloccaggio | = | Joints: Mounted on double ring of spheres with graser and locking device |
| = | Rotazione: 340° automatica tramite girante idraulica e dispositivi ad ingranaggi protetti. Angolo di rotazione determinabile tramite molle autobloccanti. | = | Rotation: 340° automatic alternative rotation by hydraulic motor and gears. The rotation angle can be selected by apposite self locking springs. |
| = | Alzo: +70° - 45° tramite leva | = | Elevation: + 70° - 45° by handle |
| = | Connessione bocchello/lancia: flangiata o filettata | = | Nozzle/branchpipe connection: flanged or threaded |
| = | Verniciatura: con vernici epossiviniliche e finitura con smalto poliuretano colore rosso RAL 3000. | = | Finishing: Epoxi – primer and polyurethanic enamel color red RAL 3000. |



MODELLO	Diametro flange ingresso	Corpo	Portata massima	Materiale Corpo	Peso
MODEL	Inlet connections size	Body	Max. Delivery Lt/1'	Body Material	Weight
FI - SO3	3" / 4" UNI / ANSI	3"	3.500	Acc. al carbonio Carbon Steel	40 Kg
FI - SO3	3" / 4" UNI / ANSI	3"	3.500	Acc. Inox 304/316 Stainless stel	30 Kg

